



Motorenprogramm

Spaltpolmotoren · Drehstrommotoren · Kondensatormotoren

■ Spaltpolmotoren

Allgemein

Spaltpolmotoren sind Asynchron-Kurzschlussläufermotoren für den Anschluss an Einphasen-Wechselstrom.

Sie ermöglichen preisgünstige Antriebslösungen auf allen Gebieten der Elektrotechnik, des Maschinen-, Geräte- und Apparatebaus. Ihr einfacher, robuster und wartungsfreier Aufbau macht sie zu bewährten einsetzbaren Antriebselementen.

Spaltpolmotoren drehen bei 2-poliger Ausführung mit einer Nenndrehzahl von ca. 2200 bis 2600 min^{-1} bei 50 Hz, bei 4-poliger Ausführung mit ca. 1200 min^{-1} bei 50 Hz. Eine Änderung der Drehrichtung ist nachträglich nicht möglich. Rechts- oder Linkslauf muss bei der Bestellung angegeben werden.

Qualität und Vielfalt

Spaltpolmotoren zeichnen sich aus durch:

- hohe Zuverlässigkeit
- lange Lebensdauer
- Wartungsfreiheit

Anwendungsmöglichkeiten

Heizlüfter, Ventilatoren, Projektoren, Fotokopiergeräte, Druckmaschinen, Kühlaggregate und -gebläse, Pumpen, Automaten, medizinische Geräte, Foto- und Phonogeräte, Werkzeugmaschinen, Klappenverstellung, Büromaschinen, Scanner, Ionisationsgeräte und elektronische Geräte.



■ Übersicht

Motor-Typ	Aufnahmeleistung [W]	Abgabeleistung [W]	Nenn-drehzahl [min-1]	Nenn-drehmoment [Nm]	Schutzart [IP]	Seite
123 ohne Flügel Standard-Lagerbügel	10,5 - 22,0	0,7 - 5,4	2600	0,0026 - 0,0200	00	S. 4
123 mit Flügel Standard-Lagerbügel	33,0 - 51,0	6,5 - 10,9	2600	0,0240 - 0,0400	00	S. 4
123 ohne Flügel Langzeit-Lagerbügel	10,5 - 22,0	0,7 - 5,4	2600	0,0026 - 0,0200	00	S. 6
123 mit Flügel Langzeit-Lagerbügel	33,0 - 51,0	6,5 - 10,9	2600	0,0240 - 0,0400	00	S. 6
123 mit Flügel verstärkter Lagerbügel	59,0 - 97,0	16,3 - 29,4	2600	0,0600 - 0,1080	00	S. 8

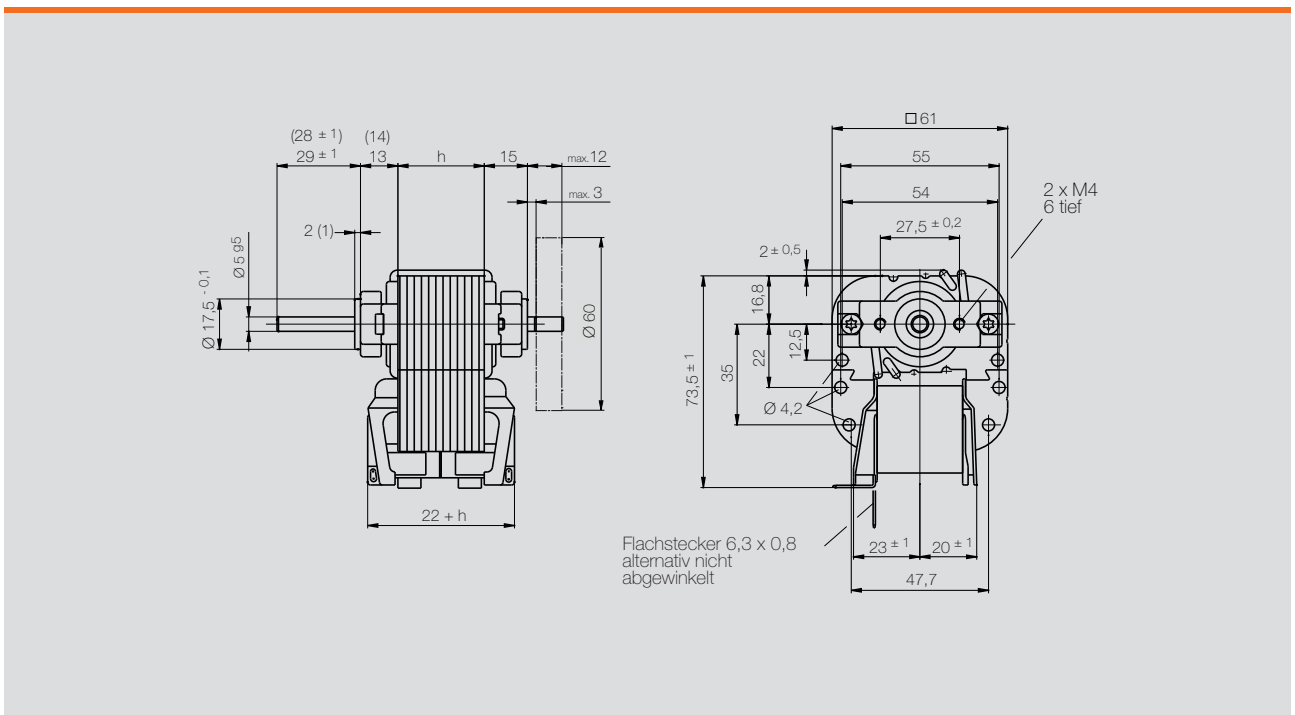
■ Typ 123 mit Standard-Lagerbügel



2-poliger Spaltpolmotor in offener Ausführung,
wahlweise mit oder ohne Kühlflügel

Technische Daten	Standardausführung	Optionen
Schutzart	IP 00	-
Spannung	230 V / 50 Hz	Sonderspannung, Doppelspannungen
Netzanschluss	Flachstecker 6,3 x 0,8 mm	Litzen 200 mm lang
Drehrichtung	links (m. Blick auf Antriebswelle)	rechts (m. Blick auf Antriebswelle)
Lagerung	Wartungsfreie Sinterlager	Kugellager
Welle [Ø]	5 mm	6 mm

Maßzeichnungen



Klammermaße gelten für Kugellagerbügel Motor 123 mit Normallagerbügel mit und ohne Kühlflügel.

■ Ohne Kühlflügel, 2-polig

Technische Daten	123.10	123.15	123.20	123.25
Pakethöhe h [mm]	10	15	20	25
Aufnahmeleistung [W]	10,5	15,0	18,0	22,0
Abgabeleistung [W]	0,7	2,4	3,8	5,4
Nennstrom [A]	0,12	0,14	0,16	0,20
Nenn Drehmoment [Ncm]	0,26	0,90	1,40	2,00
Anlauf Drehmoment [Ncm]	0,70	1,10	1,50	1,80
Kipp Drehmoment [Ncm]	0,75	1,50	2,00	2,70
Nenn Drehzahl [min ⁻¹]	2600	2600	2600	2600
Leerlauf Drehzahl [min ⁻¹]	2750	2800	2800	2850
Gewicht [g]	385	515	625	750
Bestellnummer [Sinterlager]	123-10-00001	123-15-00003	123-20-00011	123-25-00003
Bestellnummer [Kugellager]	123-10-00003	123-15-00005	123-20-00012	123-25-00004

■ Mit Kühlflügel Ø 60 mm, 2-polig

Technische Daten	123.20	123.25	123.30
Pakethöhe h [mm]	20	25	30
Aufnahmeleistung [W]	33,0	44,0	51,0
Abgabeleistung [W]	6,5	9,0	10,9
Nennstrom [A]	0,36	0,46	0,46
Nenn Drehmoment [Ncm]	2,40	3,30	4,00
Anlauf Drehmoment [Ncm]	2,60	3,20	3,90
Kipp Drehmoment [Ncm]	4,00	5,10	6,20
Nenn Drehzahl [min ⁻¹]	2600	2600	2600
Leerlauf Drehzahl [min ⁻¹]	2850	2850	2900
Gewicht [g]	630	755	870
Bestellnummer [Sinterlager]	123-20-00013	123-25-00005	123-30-00011
Bestellnummer [Kugellager]	123-20-00015	123-25-00006	123-30-00012

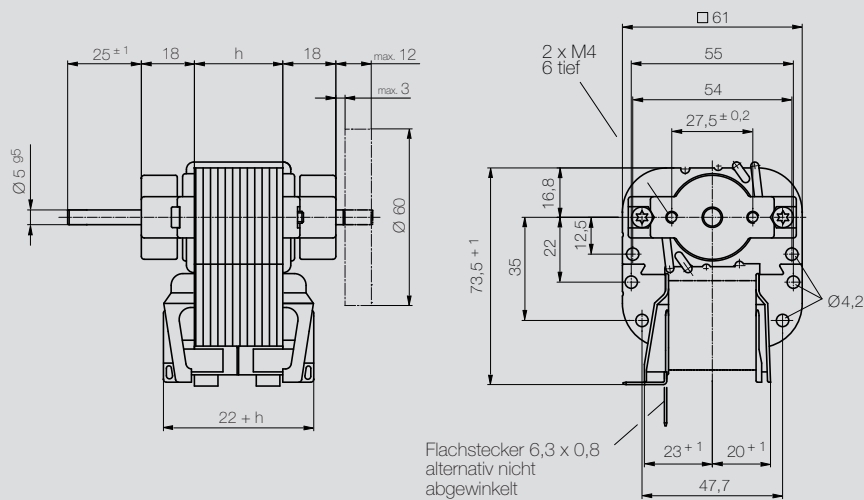
■ Typ 123 mit Langzeit-Lagerbügel



2-poliger Spaltpolmotor in offener Ausführung,
wahlweise mit oder ohne Kühlflügel

Technische Daten	Standardausführung	Optionen
Schutzart	IP 00	-
Spannung	230 V / 50 Hz	Sonderspannung, Doppelspannungen
Netzanschluss	Flachstecker 6,3 x 0,8 mm	Litzen 200 mm lang
Drehrichtung	links (m. Blick auf Antriebswelle)	rechts (m. Blick auf Antriebswelle)
Lagerung	Wartungsfreie Sinterlager	-
Welle [Ø]	5 mm	6 mm

Maßzeichnungen



■ Ohne Kühlflügel, 2-polig

Technische Daten	123.10	123.15	123.20	123.25
Pakethöhe h [mm]	10	15	20	25
Aufnahmeleistung [W]	10,5	15,0	18,0	22,0
Abgabeleistung [W]	0,7	2,4	3,8	5,4
Nennstrom [A]	0,12	0,14	0,16	0,20
Nenn Drehmoment [Ncm]	0,26	0,90	1,40	2,00
Anlauf Drehmoment [Ncm]	0,70	1,10	1,50	1,80
Kipp Drehmoment [Ncm]	0,75	1,50	2,00	2,70
Nenn Drehzahl [min ⁻¹]	2600	2600	2600	2600
Leerlauf Drehzahl [min ⁻¹]	2750	2800	2800	2850
Gewicht [g]	370	500	610	735
Bestellnummer [Sinterlager]	123-10-00002	123-15-00004	123-20-00007	123-25-00007

■ Mit Kühlflügel Ø 60 mm, 2-polig

Technische Daten	123.20	123.25	123.30
Pakethöhe h [mm]	20	25	30
Aufnahmeleistung [W]	33,0	44,0	51,0
Abgabeleistung [W]	6,5	9,0	10,9
Nennstrom [A]	0,36	0,46	0,46
Nenn Drehmoment [Ncm]	2,40	3,30	4,00
Anlauf Drehmoment [Ncm]	2,60	3,20	3,90
Kipp Drehmoment [Ncm]	4,00	5,10	6,20
Nenn Drehzahl [min ⁻¹]	2600	2600	2600
Leerlauf Drehzahl [min ⁻¹]	2850	2850	2900
Gewicht [g]	615	740	855
Bestellnummer [Sinterlager]	123-20-00014	123-25-00008	123-30-00013

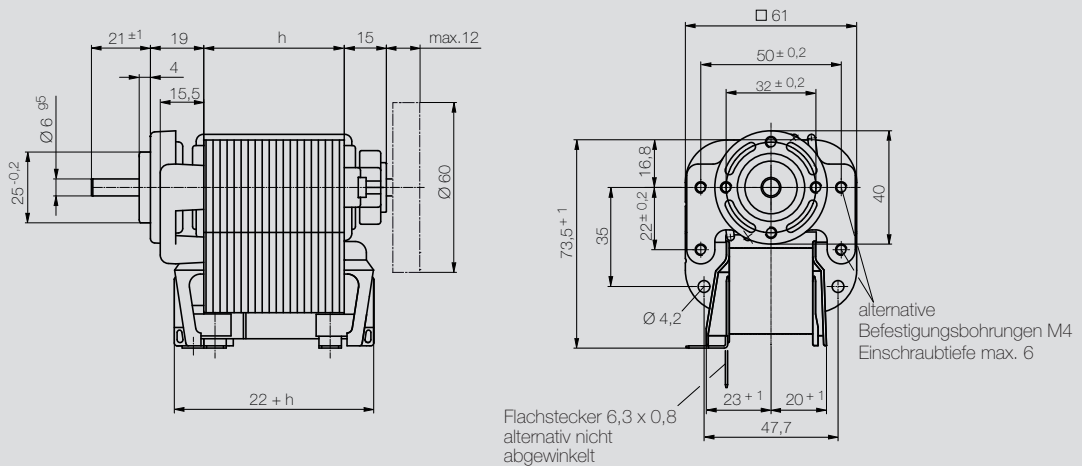
■ Typ 123 mit verstärktem Lagerbügel



2-poliger Spaltpolmotor in offener Ausführung,
mit Kühlflügel

Technische Daten	Standardausführung	Optionen
Schutzart	IP 00	-
Spannung	230 V / 50 Hz	Sonderspannung, Doppelspannungen
Netzanschluss	Flachstecker 6,3 x 0,8 mm	Litzen 200 mm lang
Drehrichtung	links (m. Blick auf Antriebswelle)	rechts (m. Blick auf Antriebswelle)
Lagerung	Wartungsfreie Sinterlager	Kugellager
Welle [Ø]	6 mm	5 mm

Maßzeichnungen



■ Mit Kühlflügel Ø 60 mm, 2-polig

Technische Daten	123.38	123.50	123.60
Pakethöhe h [mm]	38	50	60
Aufnahmeleistung [W]	59,0	83,0	97,0
Abgabeleistung [W]	16,3	23,7	29,4
Nennstrom [A]	0,51	0,69	0,77
Nenn Drehmoment [Ncm]	6,00	8,70	10,80
Anlauf Drehmoment [Ncm]	4,90	6,50	8,00
Kipp Drehmoment [Ncm]	8,10	11,60	14,20
Nenn Drehzahl [min ⁻¹]	2600	2600	2600
Leerlauf Drehzahl [min ⁻¹]	2900	2900	2900
Gewicht [g]	1140	1400	1650
Bestellnummer [Sinterlager]	123-38-00013	123-50-00004	123-60-00003
Bestellnummer [Kugellager]	123-38-00014	123-50-00005	123-60-00004

■ Kondensator-/ Drehstrommotoren

Allgemein:

Kondensatormotoren sind Asynchron-Kurzschlussläufermotoren mit Hilfsphase für den Anschluss an Einphasen-Wechselspannung.

Drehstrommotoren sind Asynchron-Kurzschlussläufermotoren für den Anschluss an ein Drehstromnetz.

Optionen:

- Elektronische Drehzahlregelung
- Geber
- Bremse
- Axialflügel
- Sonderwelle
- Sonderflansch
- Anschlussleitung in versch. Ausführungen
- Lackierung

Qualität und Vielfalt

Kondensatormotoren zeichnen sich aus durch:

- hohe Zuverlässigkeit
- lange Lebensdauer
- vielfältige Einsatzmöglichkeiten
- Wartungsfreiheit

Drehstrommotoren zeichnen sich aus durch:

- hohe Zuverlässigkeit
- lange Lebensdauer
- vielfältige Einsatzmöglichkeiten
- Wartungsfreiheit
- runder, ausgeglichener Lauf
- hohes Anlaufdrehmoment
- hoher Wirkungsgrad



■ Übersicht

Motor-Typ	Aufnahmeleistung [W]	Abgabeleistung [W]	Nenn-drehzahl [min ⁻¹]	Nenn-drehmoment [Nm]	Schutzart [IP]	Seite
Schnitt 58 / Typ 203 Kondensator/Drehstrom	35 - 64	11 - 21	1200 / 2600	0,042 - 0,17	40	S. 12
Schnitt 70 / Typ 211 Kondensatormotor	60 - 157	26 - 89	2600	0,095 - 0,325	00 / 40	S. 14
Schnitt 80 / Typ 232 Kondensatormotor	102 - 255	48 - 143	2600 / 2750	0,17 - 0,53	00 / 40	S. 16
Schnitt 80 / Typ 235 Kondensator/Drehstrom	69 - 142	32 - 70	1200 / 1350	0,227 - 0,60	00 / 40	S. 18
Schnitt 80 / Typ 242 Drehstrommotor	140 - 310	80 - 215	2750	0,28 - 0,74	00 / 40	S. 20
Schnitt 90 / Typ 234 Kondensatormotor	162 - 222	94 - 123	1200 / 2600	0,33 - 0,98	00 / 40	S. 22
Schnitt 90 / Typ 244 Drehstrommotor	330 - 540	216 - 403	2750	0,75 - 1,40	40	S. 24
Schnitt 90 / Typ 263 Drehstrommotor	190 - 305	110 - 205	1350	0,78 - 1,45	00 / 40	S. 26

■ Schnitt 58 - Motortyp 203



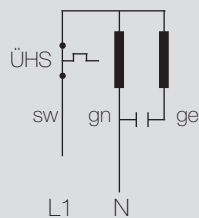
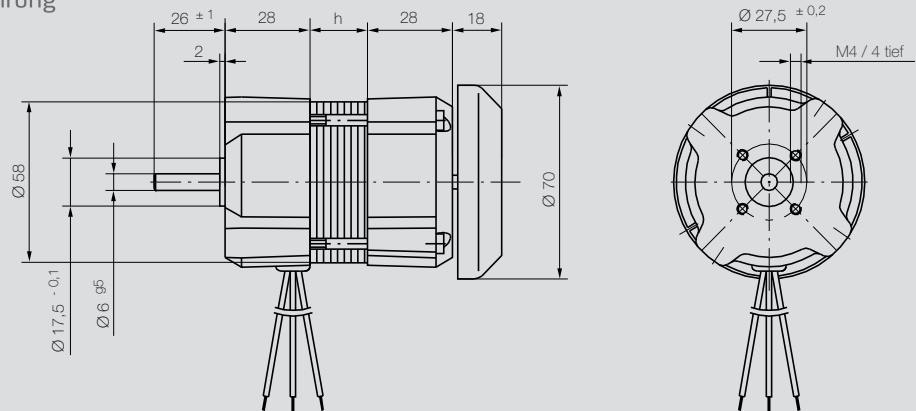
Kondensator-/Drehstrommotor

2-/4-polig

Technische Daten	Standardausführung	Optionen
Schutzart DIN 40050	IP 40	-
Spannung	230 V / 50 Hz	400 V, Sonderspannungen
Netzanschluss	Litzen 200 mm lang Farben s. Schaltbild	-
Drehrichtung	links und rechts durch Umklemmen	-
Lagerung	Kugellager	Wartungsfreie Sinterlager
Welle [Ø]	6 mm	5 mm

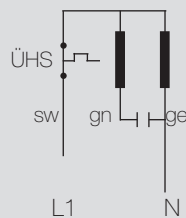
Maßzeichnungen

Geschlossene Ausführung

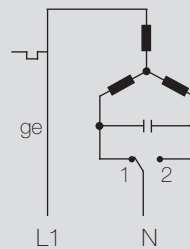


Rechtslauf

1~
Kondensator

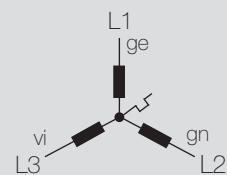


Linkslauf



1 Rechtslauf
2 Linkslauf

1~
Steinmetz



Rechtslauf
Schaltbild

3~
Drehstrom

■ Technische Daten

Typ	Paket- höhe (h) [mm]	Nennleistung		Nenn- strom [A]	Nenn- dreh- moment [Nm]	Anlauf- dreh- moment [Nm]	Kipp- dreh- moment [Nm]	Nenn- dreh- zahl [min ⁻¹]	Leerlauf- dreh- zahl [min ⁻¹]	Konden- sator	Bestellnummer
		Aufn. [W]	Abg. [W]								

Geschlossene Ausführung, 2-polig, Alu-Läufer

203.18-2	18	35	11	0,15	0,042	0,048	0,065	2600	2900	1,2	203.18.00001
203.25-2	25	48	20	0,21	0,072	0,062	0,093	2600	2900	1,6	203.25.00001
203.35-2	35	62	32	0,27	0,120	0,090	0,160	2600	2900	2,0	203.35.00001
203.50-2	50	87	50	0,37	0,180	0,110	0,220	2600	2900	2,5	203.50.00001

Geschlossene Ausführung, 2-polig, Legierungsläufer

203.18-2	18	34	8	0,15	0,030	0,057	0,066	2600	2900	1,2	203.18.00002
203.25-2	25	44	13	0,19	0,048	0,082	0,094	2600	2900	1,6	203.25.00002
203.35-2	35	55	22	0,24	0,080	0,120	0,155	2600	2900	2,0	203.35.00002
203.50-2	50	68	33	0,30	0,120	0,150	0,210	2600	2900	2,5	203.50.00002

Geschlossene Ausführung, 4-polig, Alu-Läufer, Steinmetzschaltung

203.18-4	18	28	4,7	0,13	0,037	0,046	0,052	1200	1450	2,0	203.18.00003
203.25-4	25	37	8,6	0,17	0,068	0,067	0,083	1200	1450	2,5	203.25.00003
203.35-4	35	43	12,5	0,21	0,100	0,085	0,120	1200	1450	2,5	203.35.00003
203.50-4	50	57	19,0	0,28	0,150	0,120	0,175	1200	1450	3,5	203.50.00003

Geschlossene Ausführung, 2-polig, Alu-Läufer, Drehstromversion

203.18-2	18	24	9	0,11	0,034	0,090	-	2600	2900	-	203.18.00004
203.25-2	25	50	23	0,19	0,087	0,190	-	2600	2900	-	203.25.00004
203.35-2	35	59	32	0,22	0,115	0,310	-	2600	2900	-	203.35.00004
203.50-2	50	78	48	0,27	0,175	0,400	-	2600	2900	-	203.50.00004

Geschlossene Ausführung, 4-polig, Alu-Läufer, Drehstromversion

203.18-4	18	31	5,5	0,12	0,044	0,090	-	1200	1450	-	203.18.00005
203.25-4	25	39	10,0	0,15	0,080	0,140	-	1200	1450	-	203.25.00005
203.35-4	35	51	14,5	0,20	0,115	0,240	-	1200	1450	-	203.35.00005
203.50-4	50	64	21,0	0,26	0,170	0,300	-	1200	1450	-	203.50.00005

■ Schnitt 70 - Motortyp 211



Kondensatormotor

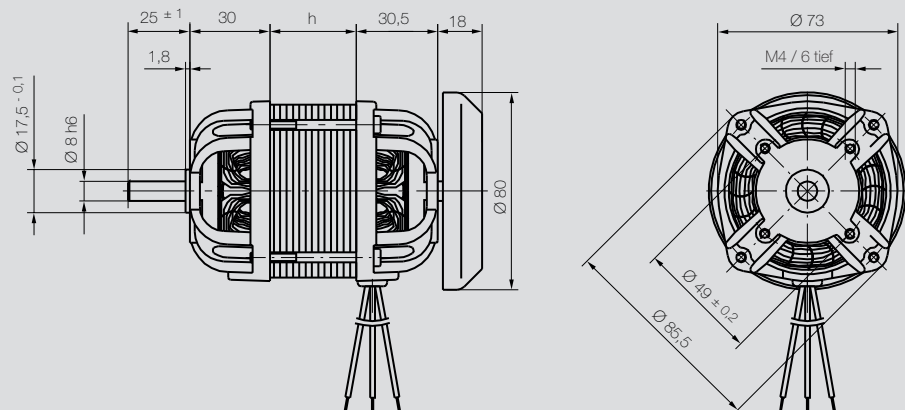
2-polig

Technische Daten	Standardausführung	Optionen
Schutzart DIN 40050	Geschlossene Ausführung IP 40 Offene Ausführung IP 00	-
Spannung	230 V / 50 Hz	Sonderspannungen, Drehstrom
Netzanschluss	Litzen 200 mm lang Farben s. Schaltbild	-
Drehrichtung	links und rechts durch Umklemmen	-
Lagerung	Kugellager	Wartungsfreie Sinterlager
Befestigung	Flanschbefestigung	mit Fuss ¹⁾

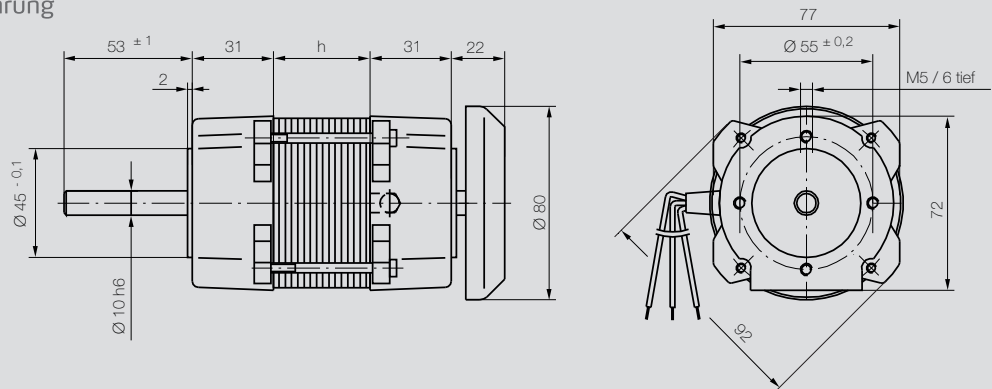
1) Nur in geschlossener Ausführung

Maßzeichnungen

Offene Ausführung



Geschlossene Ausführung



Technische Daten

Typ	Paket- höhe (h) [mm]	Nennleistung		Nenn- strom [A]	Nenn- dreh- moment [Nm]	Anlauf- dreh- moment [Nm]	Kipp- dreh- moment [Nm]	Nenn- dreh- zahl [min ⁻¹]	Leerlauf- dreh- zahl [min ⁻¹]	Konden- sator	Bestellnummer
		Aufn. [W]	Abg. [W]								

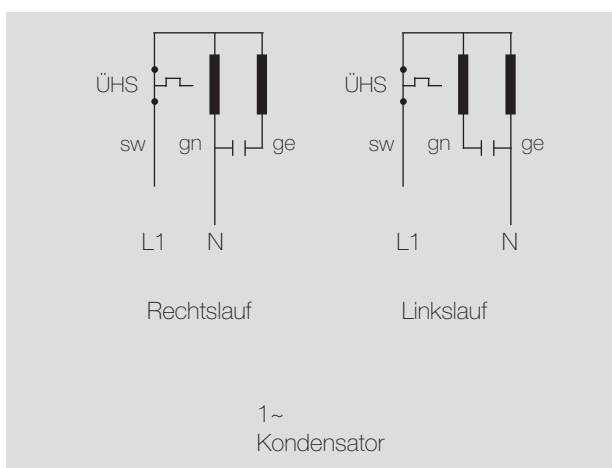
Offene Ausführung, 2-polig

211.20-2	20	60	26	0,30	0,095	0,080	0,120	2550	2950	2/400	211.20.00008
211.25-2	25	73	34	0,30	0,125	0,100	0,160	2600	2950	2,5/400	211.25.00010
211.30-2	30	95	43	0,40	0,155	0,110	0,200	2600	2950	2,5/400	211.30.00013
211.45-2	45	137	73	0,60	0,265	0,150	0,320	2600	2950	4/400	211.45.00110
211.55-2	55	157	89	0,70	0,325	0,165	0,390	2600	2950	4/400	211.55.00018

Geschlossene Ausführung, 2-polig

211.20-2	20	60	26	0,30	0,095	0,080	0,120	2550	2950	2/400	211.20.00006
211.25-2	25	73	34	0,30	0,125	0,100	0,160	2600	2950	2,5/400	211.25.00009
211.30-2	30	95	43	0,40	0,155	0,110	0,200	2600	2950	2,5/400	211.30.00011
211.45-2	45	137	73	0,60	0,265	0,150	0,320	2600	2950	4/400	211.45.00118
211.55-2	55	157	89	0,70	0,325	0,165	0,390	2600	2950	4/400	211.55.00017

Diesen Motortypen erhalten Sie auch in einer 4-poligen Ausführung.
Die Werte hierzu erhalten Sie auf Anfrage.



■ Schnitt 80 - Motortyp 232



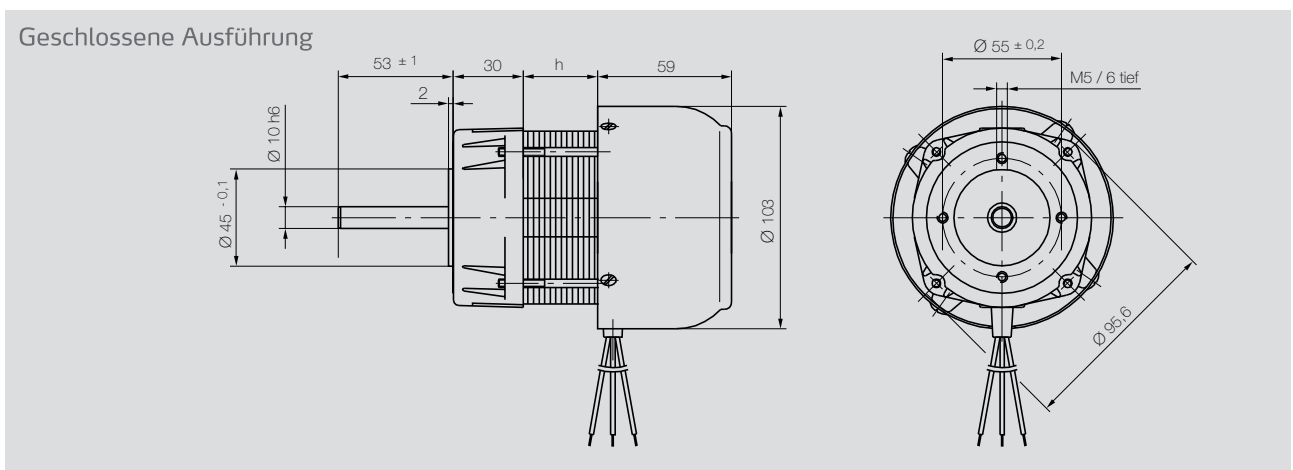
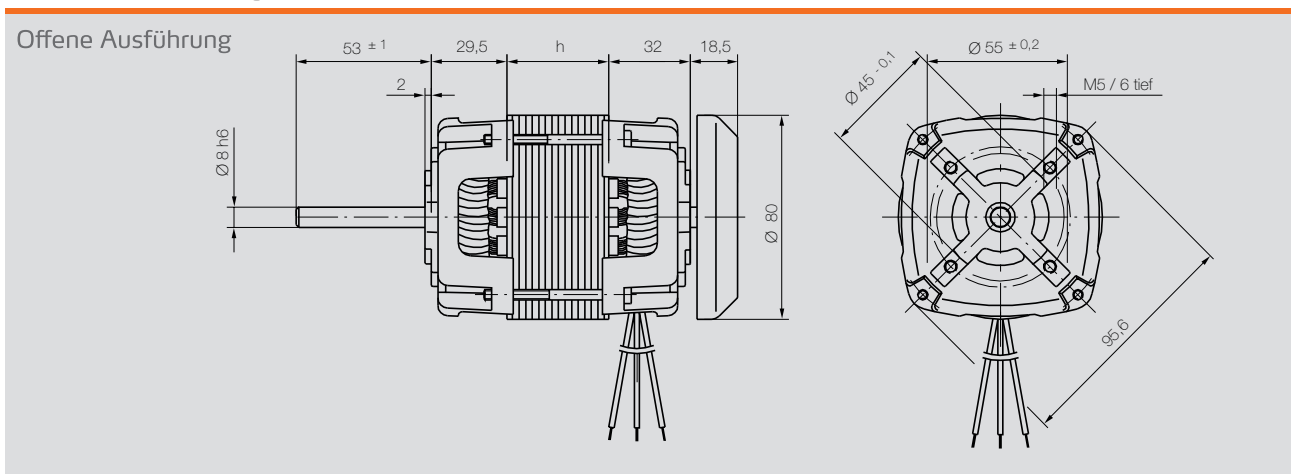
Kondensatormotor

2-polig

Technische Daten	Standardausführung	Optionen
Schutzart DIN 40050	Geschlossene Ausführung IP 40 Offene Ausführung IP 00	-
Spannung	230 V / 50 Hz	Sonderspannungen
Netzanschluss	Litzen 200 mm lang Farben s. Schaltbild	-
Drehrichtung	links und rechts durch Umklemmen	-
Lagerung	Kugellager	-
Befestigung	Flanschbefestigung	mit Fuss

Wahlweise mit AL- oder Legierungsläufer

Maßzeichnungen



Technische Daten

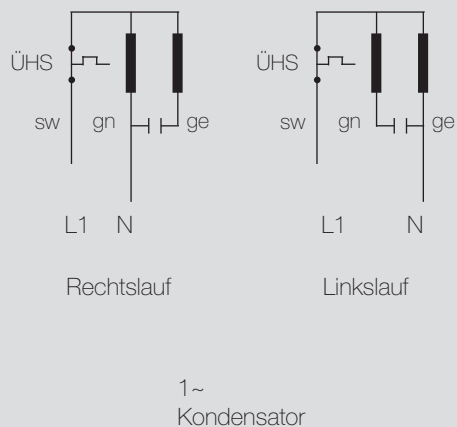
Typ	Paket- höhe (h) [mm]	Nenn- leistung		Nenn- strom [A]	Nenn- dreh- moment [Nm]	Anlauf- dreh- moment [Nm]	Kipp- dreh- moment [Nm]	Nenn- dreh- zahl [min ⁻¹]	Leerlauf- dreh- zahl [min ⁻¹]	Konden- sator	Bestellnummer		IE-Code in % nach DIN EN 60034- 30-1
		Aufn. [W]	Abg. [W]								offene Ausführung	geschlossene Ausführung	

Ausführung mit AL-Läufer, 2-polig

232.25-2	25	102	48	0,40	0,17	0,16	0,26	2700	2970	4/400	232.25.00101	.00103	-
232.30-2	30	119	65	0,54	0,23	0,15	0,31	2750	2970	4/400	232.30.00101	.00103	-
232.40-2	40	152	85	0,70	0,29	0,17	0,42	2750	2970	5/400	232.40.00102	.00104	-
232.55-2	55	192	118	0,88	0,41	0,21	0,59	2750	2970	6/400	232.55.00107	.00109	-
232.70-2	70	266	166	1,23	0,58	0,25	0,78	2750	2970	8/400	232.70.00101	.00103	IE2-62,4

Ausführung mit Legierungsläufer, 2-polig

232.25-2	25	101	44	0,40	0,17	0,21	0,26	2550	2940	4/400	232.25.00102	.00104	-
232.30-2	30	110	58	0,50	0,21	0,21	0,31	2600	2940	4/400	232.30.00102	.00104	-
232.40-2	40	142	73	0,65	0,27	0,26	0,39	2600	2940	5/400	232.40.00103	.00105	-
232.55-2	55	187	108	0,90	0,40	0,31	0,54	2600	2940	6/400	232.55.00108	.00110	-
232.70-2	70	255	143	1,17	0,53	0,40	0,70	2600	2940	8/400	232.70.00102	.00104	IE1-56,1



■ Schnitt 80 - Motortyp 235



Kondensator-/Drehstrommotor

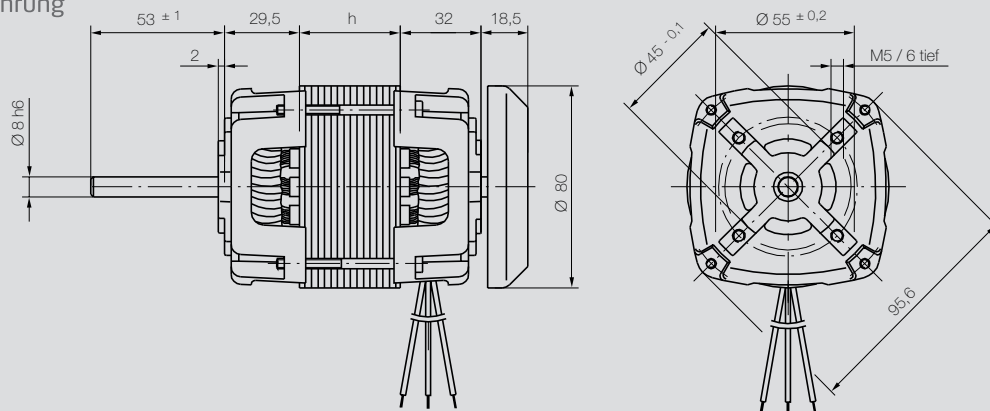
4-polig

Technische Daten	Standardausführung	Optionen
Schutzart DIN 40050	Geschlossene Ausführung IP 40 Offene Ausführung IP 00	-
Spannung	230 V / 50 Hz	400 V, Sonderspannungen
Netzanschluss	Litzen 200 mm lang Farben s. Schaltbild	-
Drehrichtung	links und rechts durch Umklemmen	-
Lagerung	Kugellager	-
Befestigung	Flanschbefestigung	mit Fuss

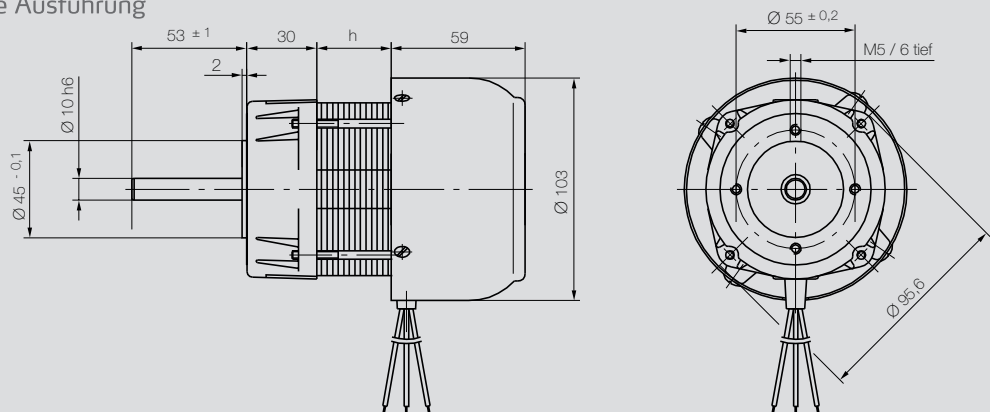
Wahlweise mit AL- oder Legierungsläufer

Maßzeichnungen

Offene Ausführung



Geschlossene Ausführung



Technische Daten

Typ	Paket- höhe (h) [mm]	Nennleistung		Nenn- strom [A]	Nenn- dreh- moment [Nm]	Anlauf- dreh- moment [Nm]	Kipp- dreh- moment [Nm]	Nenn- dreh- zahl [min ⁻¹]	Leerlauf- dreh- zahl [min ⁻¹]	Konden- sator	Bestellnummer	
		Aufn. [W]	Abg. [W]								offene Ausführung	geschlossene Ausführung

Ausführung mit AL-Läufer, 4-polig

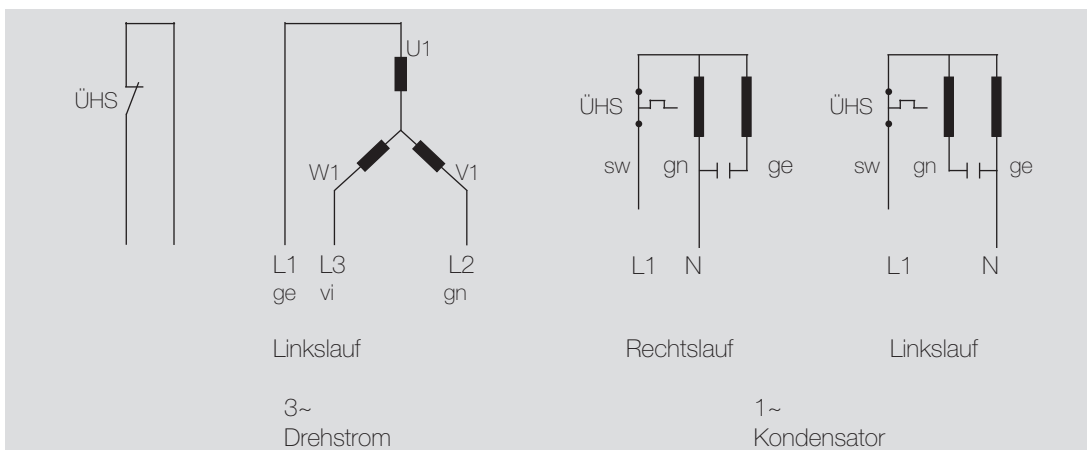
235.25-4	25	69	32	0,32	0,227	0,148	0,275	1350	1490	2,5/400	235.25.00003	.00001
235.30-4	30	73,5	35	0,34	0,247	0,150	0,293	1350	1490	2,5/400	235.30.00004	.00002
235.40-4	40	79	44	0,37	0,290	0,200	0,350	1350	1490	3/400	235.40.00006	.00004
235.55-4	55	123	72	0,57	0,510	0,235	0,600	1350	1490	4/400	235.55.00005	.00003
235.70-4	70	145	80	0,68	0,608	0,290	0,700	1350	1490	4/400	235.70.00003	.00001

Ausführung mit Legierungsläufer, 4-polig

235.25-4	25	69	27,5	0,32	0,219	0,220	0,269	1200	1470	2/400	235.25.00004	.00002
235.30-4	30	73	31	0,34	0,250	0,220	0,295	1200	1470	2,5/400	235.30.00005	.00003
235.40-4	40	82	35	0,38	0,305	0,290	0,350	1200	1470	2,5/400	235.40.00007	.00005
235.55-4	55	127	67	0,59	0,535	0,380	0,620	1200	1470	4/400	235.55.00006	.00004
235.70-4	70	142	70	0,66	0,600	0,450	0,700	1200	1470	4/400	235.70.00004	.00002

Ausführung mit AL-Läufer, 4-polig, Drehstromversion

235.30-4	30	42	20	0,18	0,133	0,309	-	1400	1490	-	235.30.00025	.00024
235.40-4	40	118	60	0,51	0,400	0,936	-	1390	1490	-	235.40.00042	.00041
235.55-4	55	134	90	0,58	0,649	1,440	-	1350	1480	-	235.55.00071	.00070



■ Schnitt 80 - Motortyp 242



Drehstrommotor

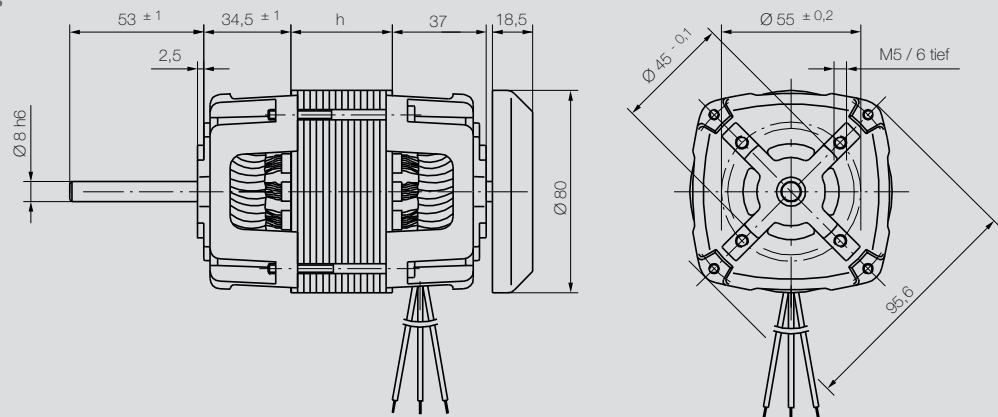
2-polig

Technische Daten	Standardausführung	Optionen
Schutzart DIN 40050	Geschlossene Ausführung IP 43 Offene Ausführung IP 00	-
Spannung	400 V / 50 Hz	Sonderspannungen
Netzanschluss	Litzen 200 mm lang Farben s. Schaltbild	-
Drehrichtung	links und rechts durch Umklemmen	-
Lagerung	Kugellager	-
Befestigung	Flanschbefestigung	mit Fuss

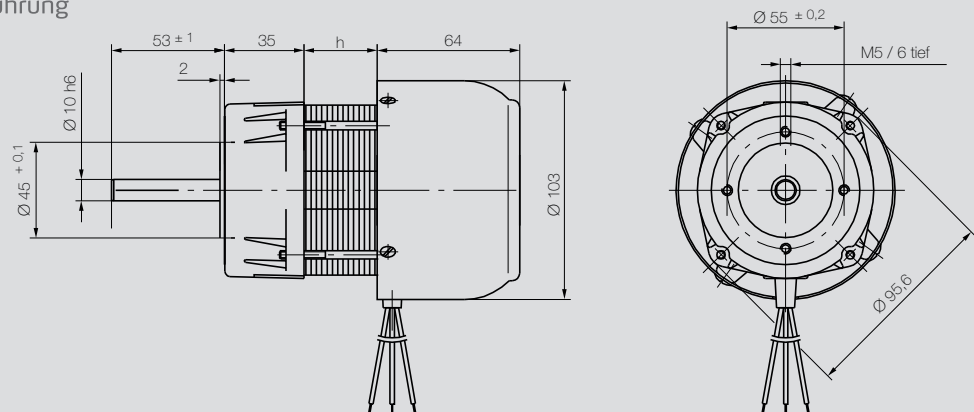
Wahlweise mit AL- oder Legierungsläufer

Maßzeichnungen

Offene Ausführung



Geschlossene Ausführung



■ Technische Daten

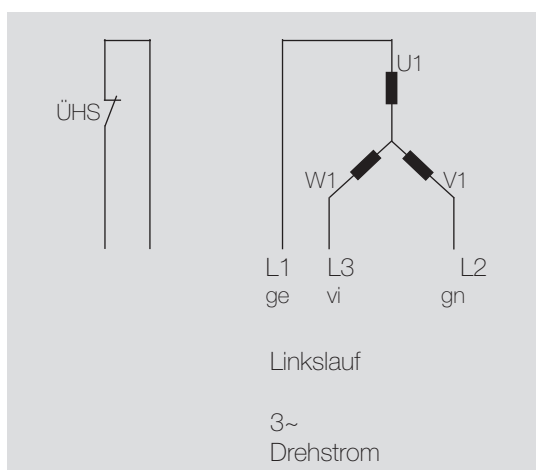
Typ	Paket- höhe (h) [mm]	Nennleistung		Nenn- strom [A]	Nenn- dreh- moment [Nm]	Anlauf- dreh- moment [Nm]	Nenn- dreh- zahl [min ⁻¹]	Leerlauf- dreh- zahl [min ⁻¹]	Bestellnummer	IE-Code in % nach DIN EN 60034-30-1
		Aufn. [W]	Abg. [W]							

Offene Ausführung mit AL-Läufer, 2-polig, Drehstromversion

242.30	30	140	80	0,25	0,28	0,70	2750	2900	242.30.00012	-
242.40	40	177	115	0,35	0,40	1,20	2750	2900	242.40.00002	-
242.55	55	255	170	0,46	0,60	1,80	2750	2900	242.55.00002	IE3-66,7
242.70	70	310	215	0,54	0,74	2,40	2750	2900	242.70.00002	IE3-69,4

Geschlossene Ausführung mit AL-Läufer, 2-polig, Drehstromversion

242.30	30	140	80	0,25	0,28	0,70	2750	2900	242.30.00011	-
242.40	40	177	115	0,35	0,40	1,20	2750	2900	242.40.00001	-
242.55	55	255	170	0,46	0,60	1,80	2750	2900	242.55.00001	IE3-66,7
242.70	70	310	215	0,54	0,74	2,40	2750	2900	242.70.00001	IE3-69,4



■ Schnitt 90 - Motortyp 234



Kondensatormotor

2-/4-polig

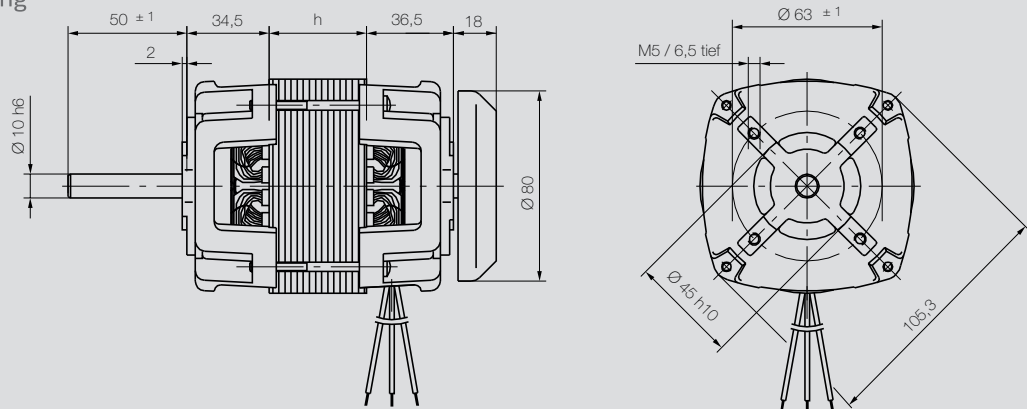
Technische Daten	Standardausführung	Optionen
Schutzart DIN 40050	Geschlossene Ausführung IP 40 Offene Ausführung IP 00	-
Spannung	230 V / 50 Hz	Sonderspannungen
Netzanschluss	Litzen 200 mm lang Farben s. Schaltbild	-
Drehrichtung	links und rechts durch Umklemmen	-
Lagerung	Kugellager	-
Befestigung	Flanschbefestigung	mit Fuss ¹⁾

Wahlweise mit AL- oder Legierungsläufer

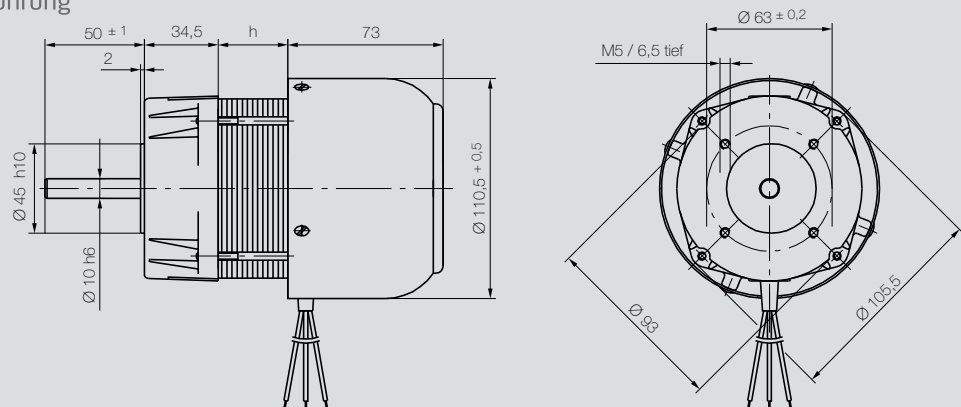
1) Nur in offener Ausführung

Maßzeichnungen

Offene Ausführung



Geschlossene Ausführung



Technische Daten

Typ	Paket- höhe (h) [mm]	Nenn- leistung		Nenn- strom [A]	Nenn- dreh- moment [Nm]	Anlauf- dreh- moment [Nm]	Kipp- dreh- moment [Nm]	Nenn- dreh- zahl [min ⁻¹]	Leerlauf- dreh- zahl [min ⁻¹]	Kon- den- sator	Bestellnummer		IE-Code in % nach DIN EN 60034-30-1
		Aufn. [W]	Abg. [W]								offene Ausführung	geschlos- sene Aus- führung	

Ausführung mit AL-Läufer, 2-polig

234.30-2	30	162	94	0,80	0,330	0,206	0,497	2750	2970	6/450	234.30.00014	.00006	-
234.45-2	45	242	156	1,10	0,543	0,251	0,761	2750	2970	8/400	234.45.00013	.00006	IE3-64,5
234.60-2	60	328	220	1,50	0,770	0,326	1,054	2750	2970	10/400	234.60.00018	.00006	IE2-67,1
234.75-2	75	421	279	1,90	0,970	0,322	1,280	2750	2970	12/400	234.75.00014	.00006	IE2-66,3

Ausführung mit Legierungsläufer, 2-polig

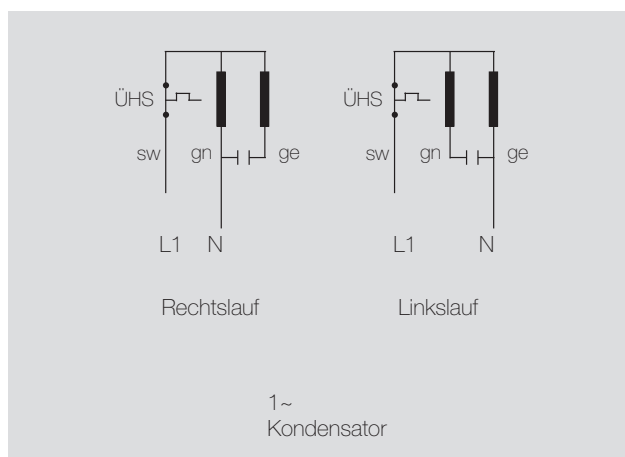
234.30-2	30	145	71	0,70	0,260	0,320	0,465	2600	2950	6/450	234.30.00017	.00008	-
234.45-2	45	212	128	1,00	0,466	0,404	0,716	2600	2950	8/400	234.45.00016	.00008	IE2-60,4
234.60-2	60	274	174	1,30	0,640	0,556	1,000	2600	2950	10/400	234.60.00021	.00008	IE2-63,5
234.75-2	75	382	240	1,80	0,880	0,530	1,210	2600	2950	12/400	234.75.00017	.00008	IE1-62,8

Ausführung mit AL-Läufer, 4-polig

234.30-4	30	110	60	0,50	0,420	0,260	0,550	1350	1470	4/450	234.30.00015	.00007	-
234.45-4	45	152	87	0,70	0,615	0,310	0,740	1350	1470	5/400	234.45.00014	.00007	-
234.60-4	60	194	113	0,90	0,800	0,360	0,970	1350	1470	6/400	234.60.00019	.00007	-
234.75-4	75	223	139	1,00	0,980	0,480	1,210	1350	1470	8/400	234.75.00015	.00007	IE1-59,7

Ausführung mit Legierungsläufer, 4-polig

234.30-4	30	109	52	0,50	0,410	0,410	0,540	1200	1450	4/450	234.30.00016	.0009	-
234.45-4	45	143	75	0,70	0,595	0,510	0,740	1200	1450	5/400	234.45.00015	.0009	-
234.60-4	60	183	96	0,90	0,765	0,600	0,950	1200	1450	6/400	234.60.00020	.0009	-
234.75-4	75	222	123	1,00	0,980	0,870	1,210	1200	1450	8/400	234.75.00016	.0009	IE1-55,4



■ Schnitt 90 - Motortyp 244



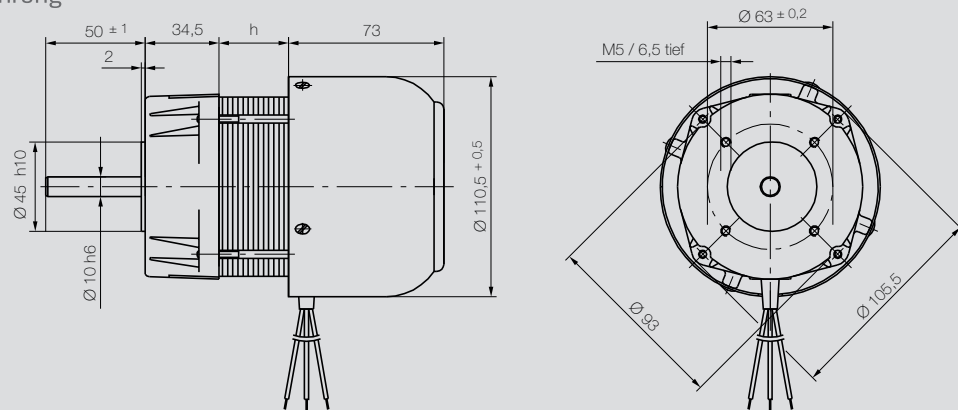
Drehstrommotor

2-polig

Technische Daten	Standardausführung	Optionen
Schutzart DIN 40050	Geschlossene Ausführung IP 40	-
Spannung	400 V / 50 Hz	Sonderspannungen
Netzanschluss	Litzen 200 mm lang Farben s. Schaltbild	-
Drehrichtung	links und rechts durch Umklemmen	-
Lagerung	Kugellager	-
Befestigung	Flanschbefestigung	mit Fuss

Maßzeichnungen

Geschlossene Ausführung



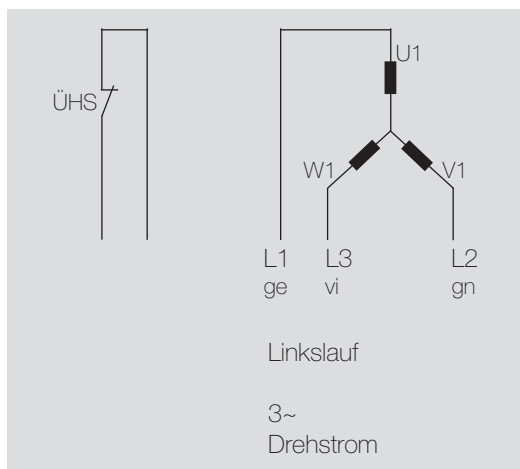
■ Technische Daten

Typ	Paket- höhe (h) [mm]	Nennleistung		Nenn- strom [A]	Nenn- dreh- moment [Nm]	Anlauf- dreh- moment [Nm]	Kipp- dreh- moment [Nm]	Nenn- dreh- zahl [min ⁻¹]	Leerlauf- dreh- zahl [min ⁻¹]	Kon- den- sator	Bestell- nummer	IE-Code in % nach DIN EN 60034-30-1
		Aufn. [W]	Abg. [W]									

Geschlossene Ausführung mit AL-Läufer, 2-polig, **Drehstromversion**

244.45-2	45	330	216	0,60	0,75	1,90	-	2750	2900	-	244.45.00001	IE2-65,5
244.60-2	60	460	331	0,80	1,15	3,10	-	2750	2900	-	244.60.00003	IE2-72
244.75-2	75	540	403	0,90	1,40	4,10	-	2750	2900	-	244.75.00004	IE2-65,5

Offene Ausführung auf Anfrage



■ Schnitt 90 - Motortyp 263



Drehstrommotor

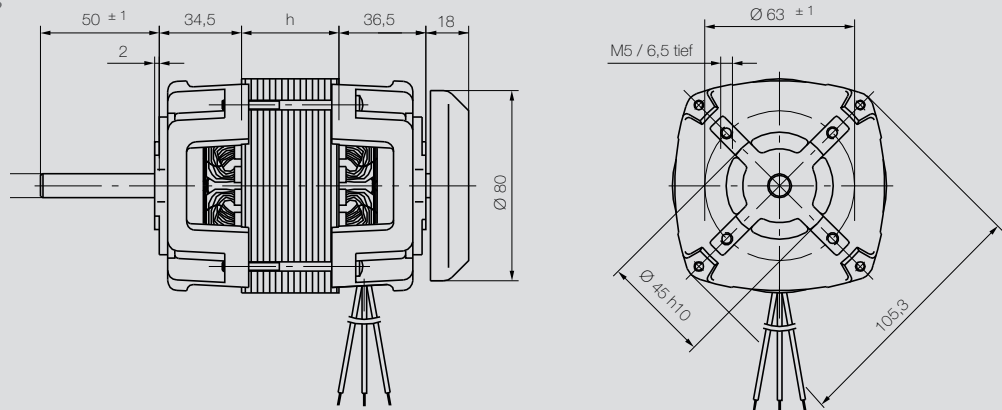
4-polig

Technische Daten	Standardausführung	Optionen
Schutzart DIN 40050	Geschlossene Ausführung IP 40 Offene Ausführung IP00	-
Spannung	400 V / 50 Hz	Sonderspannungen
Netzanschluss	Litzen 200 mm lang Farben s. Schaltbild	-
Drehrichtung	links und rechts durch Umklemmen	-
Lagerung	Kugellager	-
Befestigung	Flanschbefestigung	mit Fuss ¹⁾

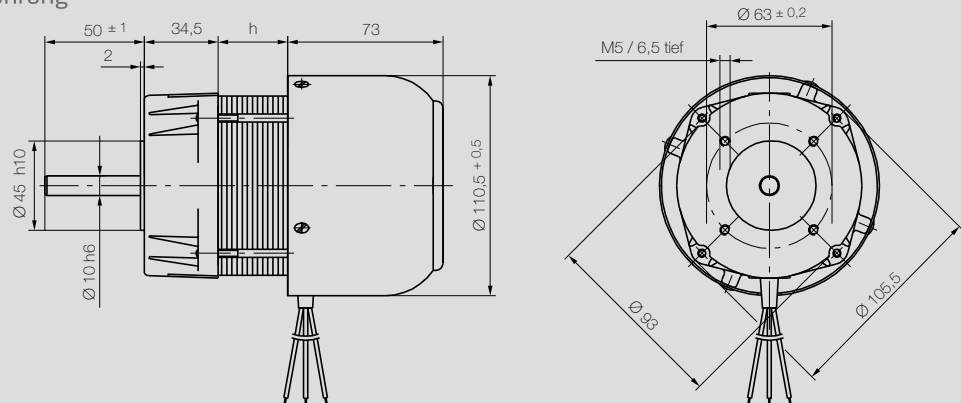
1) Nur in offener Ausführung

Maßzeichnungen

Offene Ausführung



Geschlossene Ausführung



Technische Daten

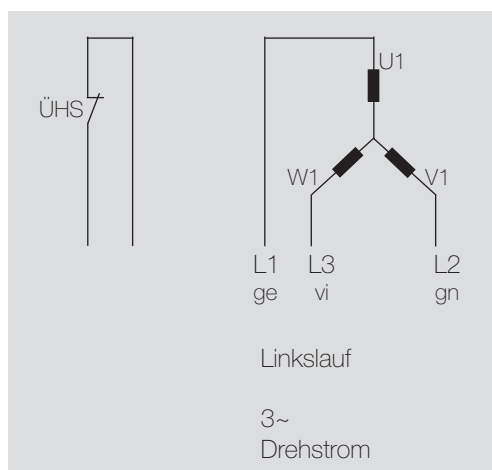
Typ	Paket- höhe (h) [mm]	Nennleistung		Nenn- strom [A]	Nenn- dreh- moment [Nm]	Anlauf- dreh- moment [Nm]	Kipp- dreh- moment [Nm]	Nenn- dreh- zahl [min ⁻¹]	Leerlauf- dreh- zahl [min ⁻¹]	Kon- den- sator	Bestell- nummer	IE-Code in % nach DIN EN 60034-30-1
		Aufn. [W]	Abg. [W]									

Offene Ausführung mit AL-Läufer, 4-polig, Drehstromversion

263.45-4	45	190	110,3	0,40	0,78	1,45	-	1350	1450	-	263.45.0001	-
263.60-4	60	270	169,6	0,60	1,20	2,20	-	1350	1450	-	263.60.0001	IE1-62,8
263.75-4	75	305	205,0	0,62	1,45	2,70	-	1350	1450	-	263.75.0001	IE2-67,2

Geschlossene Ausführung mit AL-Läufer, 4-polig, Drehstromversion

263.45-4	45	190	110,3	0,40	0,78	1,45	-	1350	1450	-	263.45.0002	-
263.60-4	60	270	169,6	0,60	1,20	2,20	-	1350	1450	-	263.60.0002	IE1-62,8
263.75-4	75	305	205,0	0,62	1,45	2,70	-	1350	1450	-	263.75.0002	IE2-67,2



Technische Änderungen vorbehalten! Stand 11/2019



Heidrive GmbH

Starenstraße 23
93309 Kelheim

Tel. 09441/707-0
Fax 09441/707-259

info@heidrive.de
www.heidrive.de