

Schneckengetriebe

Typ S131

Heidrive Schneckengetriebe sind kugellagert und lassen daher hohe Axial- und Radialkräfte zu. Die Getriebe sind mit synthetischem Öl befüllt, geschlossen und damit wartungsfrei. Eine gehärtete und geschliffene Stahlschnecke erlaubt hohe Stossbelastungen. Spitzenmomente können, unter Beachtung des Dauermomentes, gut übertragen werden.

Unsere Motoren sind standardmäßig:

- Mit Lüfter (Drehstrom- und Kondensatormotor)
- Unbelüftet (EC-Motoren)
- Ohne Bremse, ohne Geber, ohne Elektronik
- Schutzart: IP40 oder IP54 (Drehstrom- und Kondensatormotoren); IP54 bei EC-Motoren
- IP54: mit Klemmenkasten, Position oben
- IP40: mit Litze mit Isolierschlauch 200 mm lang, Position oben
- 4-polig (Drehstrom- und Kondensatormotor)
- Für Betriebsart S1 ausgelegt (unter Berücksichtigung des Betriebsfaktors fB)
- Unlackiert
- Bei Kondensatormotoren ohne Kondensator
- Motordrehrichtung ist standardmäßig für Linkslauf ausgelegt

Abweichungen zur Standardausführung und Standardbedingungen bitte unbedingt bei der Bestellung angeben.



Unsere Getriebe sind standardmäßig:

- Mit Standard-Ölfüllung (Vollsynthetik)
- Für normale Umgebungstemperaturen ausgelegt
- Gewindelockkreis beidseitig
- Achsabstand: 31 mm
- Übersetzung 10:1 bis 60:1, andere Übersetzungen auf Anfrage
- Hohlwelle Durchm. 20 mm mit Passfedernut

Optionen:

- Bremsenanbau möglich
- Kondensator- und Drehstrommotor auch 2-polig verfügbar
- Lackiert
- Kondensator lose beigelegt
- Einsteckwelle links, rechts oder beidseitig, Durchmesser 14mm, Länge 30mm, Paßfeder 5mm

■ Motordaten

Typ	P_n [W]	n_n [min ⁻¹]	M_n [Nm]	I_n [A]	$\cos \varphi_n$	I_A/I_n	M_A/M_n	M_K/M_n	J [Kgcm ²]	U [V]
-----	--------------	-------------------------------	---------------	--------------	------------------	-----------	-----------	-----------	---------------------------	----------

EC-Motor (IP54)

317.55	220	3000	0,70	1,4	-	bis 3	bis 3	-	1,4	230
318.60	440	3000	1,40	2,8	-	bis 3	bis 3	-	4,0	230

Drehstrommotor (IP40/54)

(230/400V)

235.55	90	1350	0,65	0,58/0,34	0,65	2,71	2,22	2,22	1,4	-
263.45	120	1350	0,85	0,87/0,50	0,66	2,80	2,00	2,30	2,6	-
263.60	180	1350	1,25	1,18/0,68	0,63	3,20	2,20	2,40	3,3	-

Kondensatormotor (IP40/54)

(230V)

235.55	90	1350	0,63	0,71	0,96	1,92	0,62	1,27	1,4	-
263.45	120	1350	0,85	1,03	1,00	1,88	0,58	1,26	2,6	-
263.60	180	1350	1,27	1,53	1,00	1,34	0,71	1,24	3,3	-

Legende für Motordaten

Kürzel	Einheit	Erläuterung
P_n	[W]	Abgabeleistung
n_n	[min ⁻¹]	Nenndrehzahl
M_n	[Nm]	Nennmoment
I_n	[A]	Nennstrom
I_A / I_n		Verhältnis v. Anlauf- zu Nennstrom
M_A / M_n		Verhältnis v. Anlauf- zu Nennmoment
M_K / M_n		Verhältnis v. Kipp- zu Nennmoment
J	[Kgcm ²]	Massenträgheitsmoment

Getriebedaten

Typ	n_n [min ⁻¹]	M_n [Nm]	i	fB	M_{zul} [Nm]	Bestellnummer	Preiscode
-----	-------------------------------	---------------	---	----	-------------------	---------------	-----------

Schneckengetriebe S131 mit EC-Motor

Motor 317.55 220 W	300	5,5	10	3,66	20	S131-0100-E317-220-230-54-U	S131-1-E317-220
	150	9,5	20	2,10	20	S131-0200-E317-220-230-54-U	S131-1-E317-220
	100	12,8	30	1,56	20	S131-0300-E317-220-230-54-U	S131-1-E317-220
	75	14,8	40	1,35	20	S131-0400-E317-220-230-54-U	S131-1-E317-220
	60	15,8	50	1,27	20	S131-0500-E317-220-230-54-U	S131-1-E317-220
	50	16,4	60	1,22	20	S131-0600-E317-220-230-54-U	S131-1-E317-220
Motor 318.60 440 W	300	5,5	10	1,83	20	S131-0100-E318-440-230-54-U	S131-1-E318-440
	150	9,5	20	1,05	20	S131-0200-E318-440-230-54-U	S131-1-E318-440
	100	12,8	30	0,78	20	S131-0300-E318-440-230-54-U	S131-1-E318-440
	75	14,8	40	0,67	20	S131-0400-E318-440-230-54-U	S131-1-E318-440
	60	15,8	50	0,63	20	S131-0500-E318-440-230-54-U	S131-1-E318-440
	50	16,4	60	0,61	20	S131-0600-E318-440-230-54-U	S131-1-E318-440

Schneckengetriebe S131 mit Drehstrommotor

Bitte gewünschte Schutzart eintragen
(IP40 oder IP54)

Motor 235.55 90 W	135	5,1	10	3,94	20	S131-0100-D235-090-230-...-4-L	S131-1-D235-090
	68	8,8	20	2,26	20	S131-0200-D235-090-230-...-4-L	S131-1-D235-090
	45	11,9	30	1,68	20	S131-0300-D235-090-230-...-4-L	S131-1-D235-090
	34	13,8	40	1,45	20	S131-0400-D235-090-230-...-4-L	S131-1-D235-090
	27	14,6	50	1,37	20	S131-0500-D235-090-230-...-4-L	S131-1-D235-090
	23	15,2	60	1,31	20	S131-0600-D235-090-230-...-4-L	S131-1-D235-090
Motor 263.45 120 W	137	6,6	10	3,05	20	S131-0100-D263-120-230-...-4-L	S131-1-D263-120
	68	11,4	20	1,75	20	S131-0200-D263-120-230-...-4-L	S131-1-D263-120
	46	15,4	30	1,30	20	S131-0300-D263-120-230-...-4-L	S131-1-D263-120
	34	17,8	40	1,12	20	S131-0400-D263-120-230-...-4-L	S131-1-D263-120
	27	18,9	50	1,06	20	S131-0500-D263-120-230-...-4-L	S131-1-D263-120
	23	19,7	60	1,02	20	S131-0600-D263-120-230-...-4-L	S131-1-D263-120
Motor 263.60 180 W	138	9,8	10	2,05	20	S131-0100-D263-180-230-...-4-L	S131-1-D263-180
	69	17,0	20	1,18	20	S131-0200-D263-180-230-...-4-L	S131-1-D263-180
	46	22,9	30	0,87	20	S131-0300-D263-180-230-...-4-L	S131-1-D263-180
	35	26,5	40	0,75	20	S131-0400-D263-180-230-...-4-L	S131-1-D263-180
	28	28,1	50	0,71	20	S131-0500-D263-180-230-...-4-L	S131-1-D263-180
	23	29,3	60	0,68	20	S131-0600-D263-180-230-...-4-L	S131-1-D263-180

Getriebedaten

Typ	n_n [min ⁻¹]	M_n [Nm]	i	fB	M_{zul} [Nm]	Bestellnummer	Preiscode
-----	-------------------------------	---------------	---	----	-------------------	---------------	-----------

Schneckengetriebe S131 mit Kondensatormotor

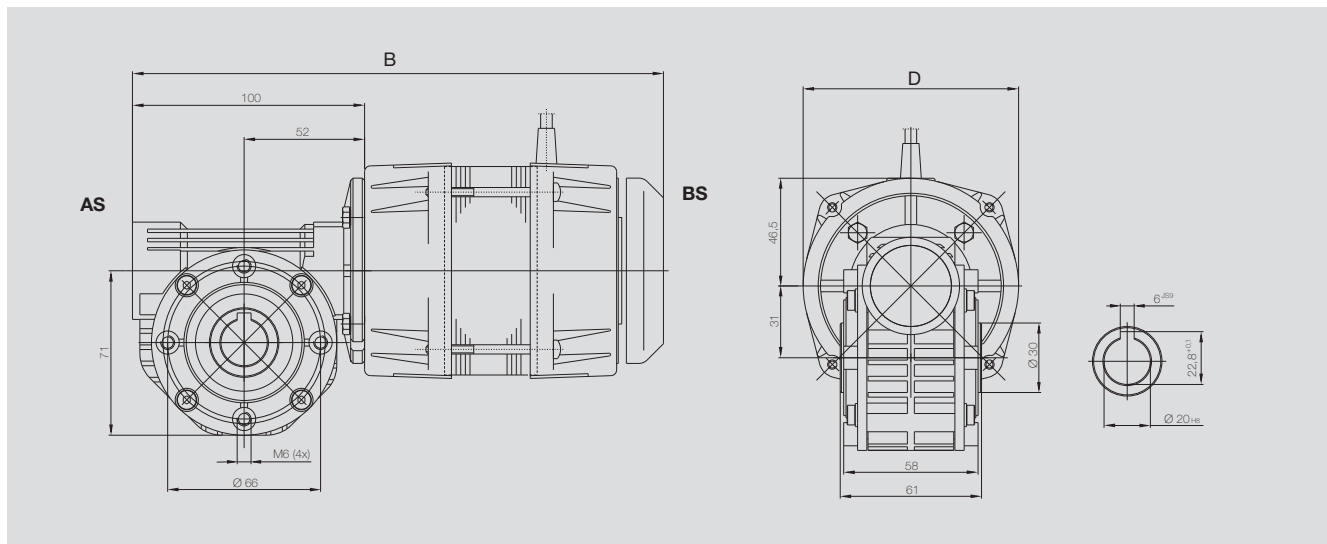
Bitte gewünschte Schutzart eintragen
(IP40 oder IP54)

Motor 235.55 90 W	135	4,9	10	4,07	20	S131-0100-K235-090-230...-4K-L	S131-1-K235-090
	68	8,6	20	2,33	20	S131-0200-K235-090-230...-4K-L	S131-1-K235-090
	45	11,5	30	1,73	20	S131-0300-K235-090-230...-4K-L	S131-1-K235-090
	34	13,4	40	1,50	20	S131-0400-K235-090-230...-4K-L	S131-1-K235-090
	27	14,2	50	1,41	20	S131-0500-K235-090-230...-4K-L	S131-1-K235-090
	23	14,7	60	1,36	20	S131-0600-K235-090-230...-4K-L	S131-1-K235-090
Motor 263.45 120 W	137	6,6	10	3,02	20	S131-0100-K263-120-230...-4K-L	S131-1-K263-120
	68	11,6	20	1,73	20	S131-0200-K263-120-230...-4K-L	S131-1-K263-120
	46	15,6	30	1,29	20	S131-0300-K263-120-230...-4K-L	S131-1-K263-120
	34	18,0	40	1,11	20	S131-0400-K263-120-230...-4K-L	S131-1-K263-120
	27	19,1	50	1,05	20	S131-0500-K263-120-230...-4K-L	S131-1-K263-120
	23	19,9	60	1,01	20	S131-0600-K263-120-230...-4K-L	S131-1-K263-120
Motor 263.60 180 W	138	9,9	10	2,02	20	S131-0100-K263-180-230...-4K-L	S131-1-K263-180
	69	17,3	20	1,16	20	S131-0200-K263-180-230...-4K-L	S131-1-K263-180
	46	23,2	30	0,86	20	S131-0300-K263-180-230...-4K-L	S131-1-K263-180
	35	26,9	40	0,74	20	S131-0400-K263-180-230...-4K-L	S131-1-K263-180
	28	28,6	50	0,70	20	S131-0500-K263-180-230...-4K-L	S131-1-K263-180
	23	29,7	60	0,67	20	S131-0600-K263-180-230...-4K-L	S131-1-K263-180

Legende für Getriebedaten

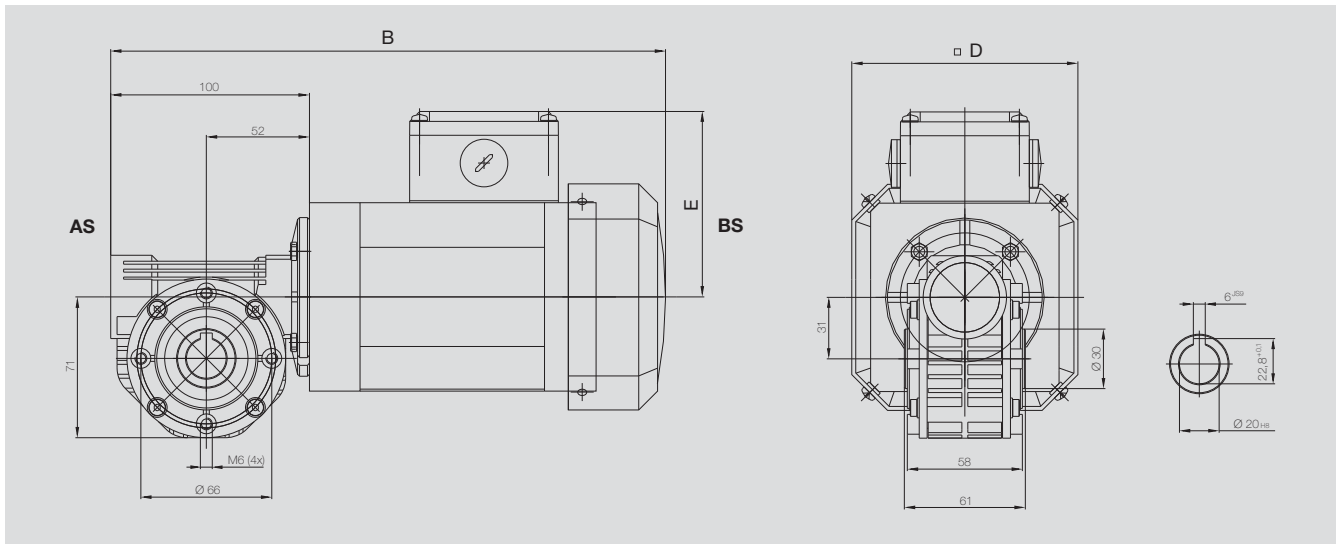
Kürzel	Einheit	Erläuterung
n_n	[min ⁻¹]	Nenn Drehzahl
M_n	[Nm]	Nennmoment
i		Übersetzung
fB		Betriebsfaktor
M_{zul}	[Nm]	zulässiges Moment

■ Maße mit IP40 Motor



Motortyp	Drehstrom-/Kondensatormotor		
	235.55	263.45	263.60
P_n	90 W	120 W	180 W
B [mm]	216,5	235	250
D [mm]	80	93	93

■ Maße mit IP54 Motor



Motortyp	Drehstrom-/Kondensatormotor			EC-Motoren	
	235.55	263.45	263.60	317.55	318.60
P _n	90 W	120 W	180 W	220 W	440 W
B [mm]	280	279,5	294,5	245	254
D [mm]	114	130	130	114	130
E [mm]	93,5	98,5	98,5	93,5	98,5

Technische Änderungen vorbehalten! Stand 08/2013